

Kompresor 50l 2200W 230V V2



Návod na použitie

Pozor !!! Vzhľadom na neustále zlepšovanie produktov sa uvedené výkresy a popisy môžu líšiť od zakúpeného tovaru a môžu obsahovať voliteľné alebo špecializované prvky, ktoré nie sú uvedené v štandardnej verzii. Tieto rozdiely nemôžu byť základom pre sťažnosť. Všetky údaje uvedené v tomto návode sú v súlade s informáciami v čase tlače a slúžia len na informačné účely.

1. Charakteristika výrobku

Olejové kompresory sú určené na stlačenie atmosférického vzduchu a po použití vhodných nástrojov ich možno použiť na umývanie, fúkanie, čistenie, lakovanie, čerpanie kolies.

Správna, spoľahlivá a bezpečná prevádzka náradia závisí od jeho správneho použitia, preto si pred začatím práce s náradím prečítajte celý návod a uschovajte si ho.

Dodávateľ nezodpovedá za žiadne škody vyplývajúce z nedodržania bezpečnostných predpisov a odporúčaní tohto manuálu.

2. Všeobecné bezpečnostné podmienky

- Pozor! Pred začatím práce si pozorne prečítajte návod na obsluhu.
- Zariadenie môžu obsluhovať iba dospelé osoby, ktoré sú oboznámené s týmto návodom a dodržia jeho pravidlá.
- Pred pripojením k zdroju napájania sa presvedčte, či sú prepojovacie káble a zásuvky v správnom technickom stave. Elektrická zásuvka musí byť vybavená ochrannou svorkou. Pripojovacie káble s porušenou izoláciou alebo bez ochrannej (neutrálnej) zástrčky sa nesmú používať. Ak je izolácia prepojovacieho kábla poškodená, okamžite odpojte zástrčku od zdroja napájania.
- Používajte iba správne pripojovacie káble. Pripojovacie káble s prierezom vodiča menším ako 2,5 mm² sa nesmú používať. Ak napätie klesne pri použití dlhých napájacích káblov, odporúčame použiť káble s väčším prierezom.
- Kompresor sa nesmie počas prevádzky pohybovať.
- Ak zariadenie nefunguje správne alebo je poškodené, odpojte zástrčku od zdroja napájania. Odstráňte poruchu v autorizovanom servisnom mieste.
- Nespúšťajte zariadenie, ak ste unavení, pod vplyvom alkoholu alebo drog, ktoré znižujú vedomie (medzi ktoré patria aj niektoré lieky proti bolesti).
- Pred štartom zabráňte vstupu detí a zvierat do pracovného priestoru kompresora.
- Nedotýkajte sa hlavy, valcov, chladiacich rebier a prívodného potrubia, pretože sa počas prevádzky zahrievajú a zostávajú horúce ešte nejaký čas po zastavení.
- Na kompresor ani do jeho blízkosti nedávajte horľavé materiály.
- Kompresor neprepravujte s plnou tlakovou nádobou.
- Používajte ochranu sluchu.

- Nikdy nesmerujte prúd vzduchu na ľudí alebo zvieratá.
- Pripojte náradie k vypnutému kompresoru.
- Pred ponechaním kompresora bez dozoru ho odpojte od elektrickej siete a zaistite zariadenie pred neoprávneným použitím.

Zamýšľané použitie

Kompresor by mal byť používaný iba ako zdroj stlačeného vzduchu, akékoľvek iné použitie je neprípustné. Je široko používaný v spojení so všetkými druhmi pneumatického náradia, tiež na vyfukovanie, hustenie pneumatík a iné domáce práce.

Trojfázové kompresory sa dodávajú bez zástrčky. Do elektrického vedenia by mal byť nainštalovaný termomagnetický odpojovač s výkonom zodpovedajúcim inštalovanému výkonu. Kontaktujte kvalifikovaného elektrikára, ktorý by mal zapojiť tak, aby smer otáčania motora zodpovedal značkám na kryte.

Pozorne si prečítajte pokyny k nainštalovanému príslušenstvu, a najmä pri použití striekacej pištole dbajte na dostatočnú výmenu vzduchu v lakovni.

Zariadenie je určené na domáce použitie. Komerčné použitie zbavuje výrobcu záruky.

Použitie nie je v súlade s určeným účelom použitia (nie je povolené)

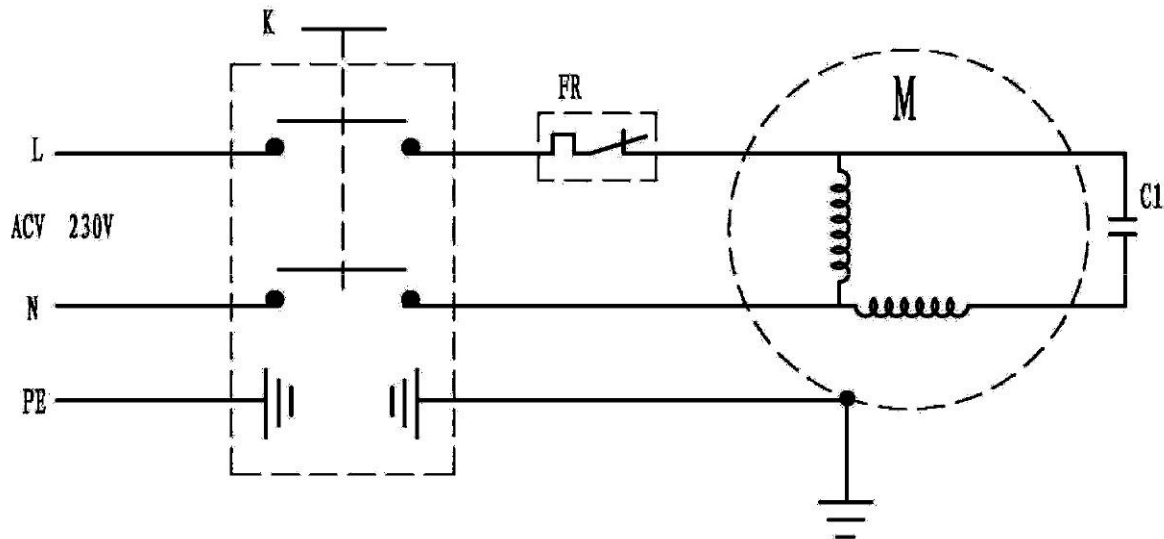
Je zakázané používať zariadenie vo vlhkej alebo mokrej miestnosti. Je zakázané nechávať alebo používať zariadenie v daždi alebo snehu. Nespúšťajte kompresor, ak má byť umiestnený na povrchu so sklonom viac ako 15 °.

Kompresor vždy umiestnite najmenej 50 cm od akýchkoľvek prekážok, ktoré by mohli obmedzovať prúdenie vzduchu a tým aj chladenie. Zariadenie nesmie byť prevádzkované pri okolitých teplotách pod +5 ° C alebo nad +45 ° C.

3. Technické údaje

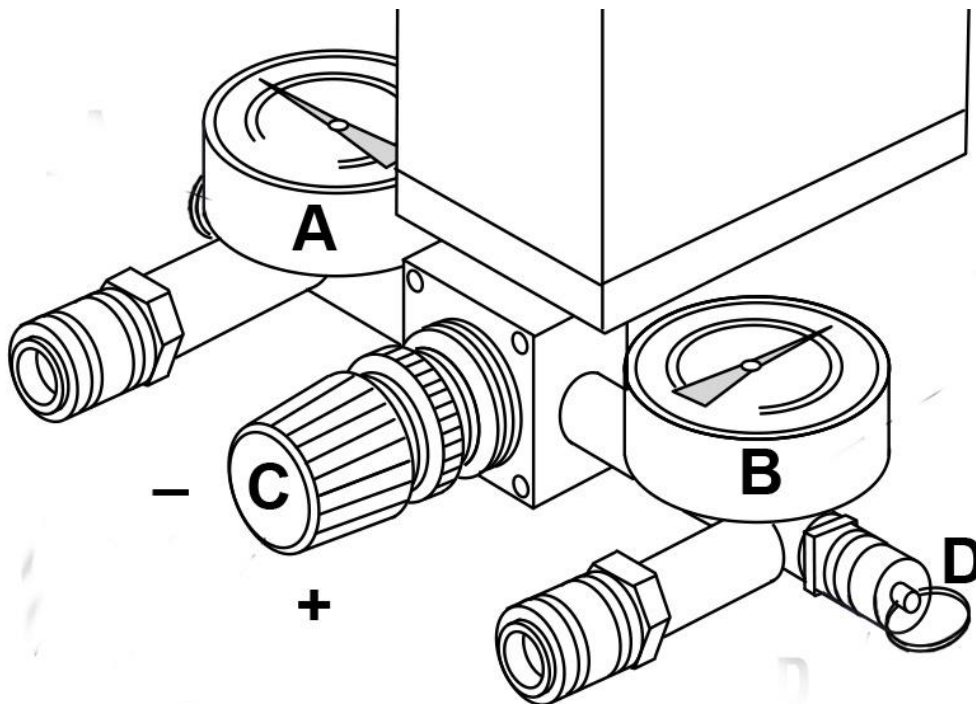
Model	ZV2047/50LB	ZV2047/50LA	ZV2048/50L	ZV2048/100L
Parameter	V81104	V81105	V81106	V81116
Napájanie (V)	1 x 230	1 x 230	1 x 230	1 x 230
Výkon (kW/HP)	2,2/3	2,2/3	2,2/3	2,2/3
Valec (mm x počet)	47 x 2	47 x 2	48 x 2	48 x 2
Rýchlosť (rpm)	2850	2850	2850	2850
Tlak (bar / psi)	8/116	8/116	8/116	8/116
Výkon (l/min)	250	360	390	390
Nádrž (l)	50	50	50	100
Váha (kg)	45	38	40	55
Úroveň hluku (dB)	93	93	93	93
Rozmery (cm)	78,5x37,5x64	78,5x37,5x64	79,5x37,5x64	109x42x74

Elektrická schéma pripojenia k sieti



4. Prevádzka vzduchového kompresora

- Pred každým spustením zariadenia skontrolujte stav krytov a všetkých prvkov súvisiacich s bezpečnosťou. Nepracujte s poškodenými, nahraďte ich inými, ktoré sú bez chýb.
- Pred začatím práce skontrolujte hladinu oleja. Príliš nízka hladina oleja zvyšuje trenie v pohonnej jednotke kompresora a môže ho poškodiť. Príliš vysoká hladina oleja môže viesť k vniknutiu oleja do systému stlačeného vzduchu a do nádrže.
- Ak sa kompresor dlhší čas nepoužíval, vyčistite vzduchový ventil a namažte ho tukom.
- Výstupný tlak je regulovaný reduktorom s odčítaním tlaku na manometri. Vždy skontrolujte optimálny tlak pre aplikáciu nástroja. V kompresoroch bez reduktora je na užívateľovi, aby na hadicu nainštaloval príslušné zariadenie.
- Na tele zostavy tlakového spínača s dvoma tlakomermi, je tlačidlo spínača kompresora (červené tlačidlo). Keď ho zdvihnete, privedie napätie a spustí pohon kompresora. Pohonná jednotka začne pumpovať vzduch do nádrže. Po dosiahnutí tlaku približne 8 barov tlakový spínač preruší dodávku napätia a pohonná jednotka prestane čerpať vzduch. Počas prívodu vzduchu a po poklese tlaku v nádrži na približne 5,5 baru sa tlakový spínač znova zapne a kompresný cyklus sa spustí znova. Kompresor je možné kedykoľvek zastaviť stlačením červeného spínača.
- Kompresor je vybavený dvoma tlakomermi a dvoma konektormi pre príslušenstvo.



Tlakomer označený písmenom B je tlakomer, ktorý ukazuje aktuálny tlak v nádrži. Pripojenie zariadenia k pripájaciemu hrdlu pod týmto tlakomerom bude vždy znamenať prácu s plným prietokom vzduchu, ktorý je zabezpečený maximálnym tlakom v nádrži (neregulovaný).

Tlakomer označený písmenom A je tlakomer udávajúci tlak nastavený (regulovaný) obsluhou. Rozsah regulácie tlaku je 0 - 8 bar. Tlak sa reguluje gombíkom označeným písmenom C. Otáčaním gombíka C proti smeru hodinových ručičiek sa zníži tlak na výstupe (prípojka pod tlakomerom A), zatiaľ čo otáčaním gombíka v smere hodinových ručičiek sa nastavený tlak zvýši. Upozorňujeme, že práca s plným prúdením vzduchu je krátkodobá. Čím nižší je tlak na výstupe (t.j. odobratý), tým dlhší je efektívny pracovný čas. Kompresor musí držať krok, aby naplnil nádrž, aby udržal nastavený tlak vzduchu na výstupe. Môže nastať prípad, že nastavený výstupný tlak je príliš vysoký na to, aby umožnil kompresoru pracovať pri takto nastavenom tlaku. Blokovanie tlaku nastaveného gombíkom C sa deje otočením červenej matice umiestnenej v osi gombíka a jeho zablokovaním na gombíku C.

Vedľa tlakomeru B je poistný ventil označený písmenom D. Slúži jednak ako ochrana pred prípadným zlyhaním tlakového spínača a keď tlak v nádrži prekročí 8 bar, ventil D prepúšťa vzduch, čím sa zníži tlak v nádrži. Tento ventil je možné použiť aj na rýchle vyprázdnenie vzduchovej nádrže, samozrejme s vypnutým kompresorom. Uchopte kruh na ventile D a vytiahnite ho. Vzduch v nádrži bude vypustený. Po vyprázdnení nádrže pustite krúžok a nechajte pružinu ventilu opäť zatvoriť systém.

Oba konektory sú prispôsobené na rýchlu montáž príslušenstva. Koniec hadice príslušenstva by mal byť zasunutý do prípojného kolíka, kým západka nezapadne.

- Neupravujte tlakový spínač a nemeňte jeho výrobné nastavenia.
- Odporúča sa pracovať maximálne 50% s dobou nepretržitej prevádzky nie viac ako 15 minút. Teplota oleja nesmie počas prevádzky prekročiť 70 ° C.
- Ak nebudete používať kompresor, vždy vypustite nádrž.

5. Údržba zariadenia

Pred vykonaním akejkoľvek údržby vypnite kompresor a vypustite všetok vzduch z nádrže.

Pred prvým uvedením do prevádzky a po prvej hodine prevádzky dotiahnite skrutky hlavy valcov (10 Nm) a potom každých 100 hodín prevádzky skontrolujte ich tesnosť.

a) Po prvých 20 hodinách:

- Skontrolujte dotiahnutie všetkých skrutiek, najmä skrutiek v hlave a tele.
- Vymeňte olej.

b) Týždenne:

- Skontrolujte hladinu oleja a v prípade potreby doplňte olej rovnakého druhu (nikdy neprekračujte maximálnu hladinu).
- Kondenzát uvoľnite otvorením kohúta umiestneného pod nádržou a potom ho zatvorte, akonáhle začne prúdiť iba vzduch.

c) Mesačne (alebo častejšie, ak kompresor pracuje v prašnej miestnosti)

Demontujte sací filter a vymeňte (ak je poškodený) alebo vyčistite filtračný prvok.

Papierový filter: fúkajte stlačeným vzduchom zvnútra von

Špongiový filter: umyte saponátom, opláchnite a osušte –

Kovový filter: vyperte bezolejovým rozpúšťadlom a vyfúkajte stlačeným vzduchom.

Nikdy nespúšťajte kompresor bez sacieho filtra.

d) Každých 200 hodín prevádzky:

- Skontrolujte činnosť poistného ventilu vypustením vzduchu z nádrže.
- Skontrolujte tesnosť skrutiek hlavy valcov.
- Vymeňte olej (keď je kompresor teplý):

vyberte mierku, odskrutkujte skrutku a vypustite použitý olej do nádoby. Utiahnite skrutku a naplňte novým olejom na maximálnu úroveň. Nikdy nemiešajte rôzne druhy oleja

e) Každých 6 mesiacov:

- Vyčistite všetky rebrované diely.

f) Každé 2 roky:

- Skontrolujte spätný ventil a v prípade potreby vymeňte tesniaci prvok.
- Skontrolujte sacie a napájacie ventily.